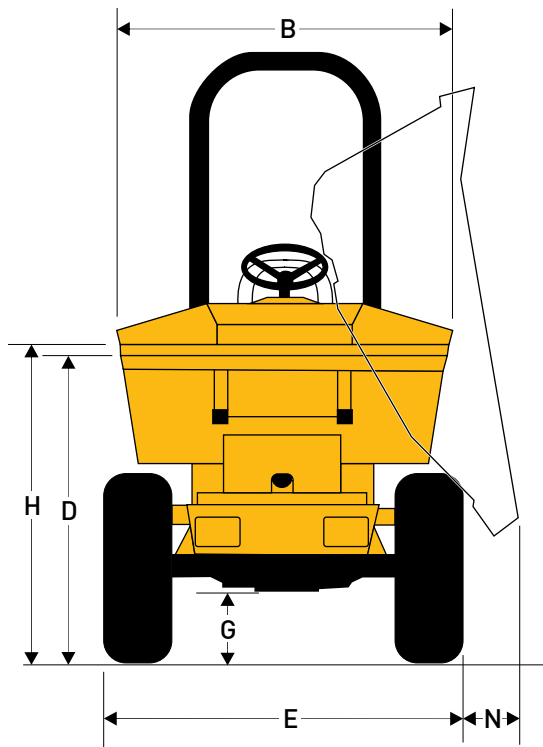
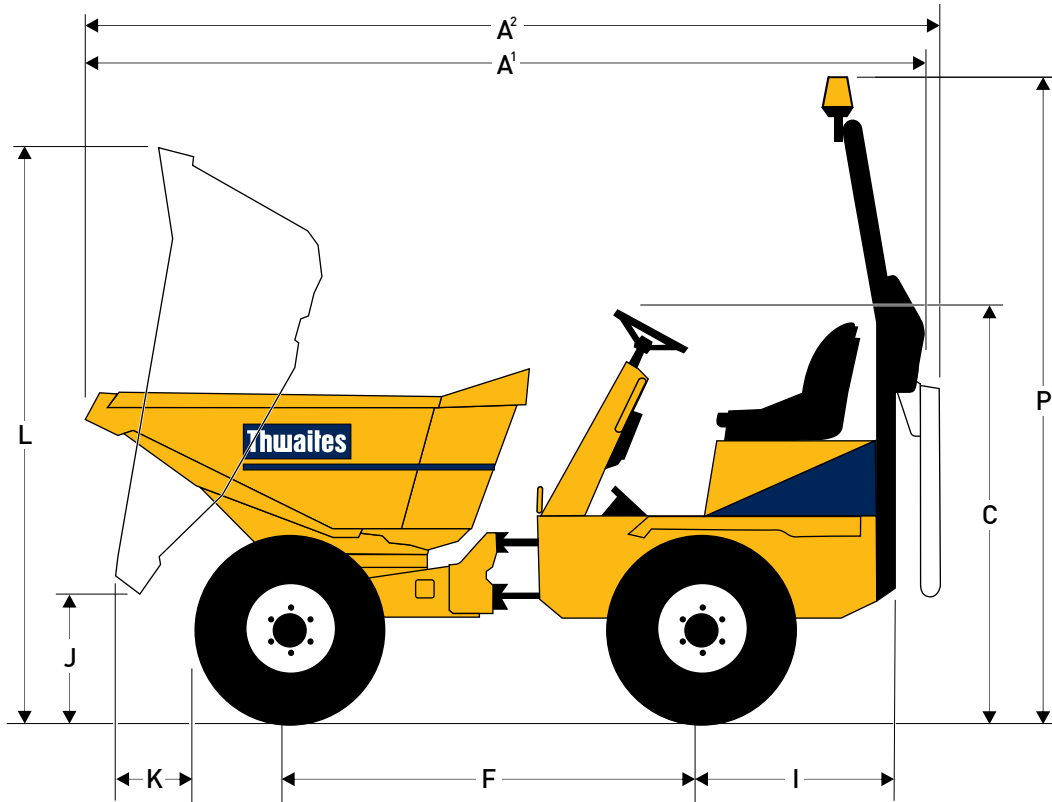


2 Tonnen Drehkipper

MACH422



Abmessungen (mm)

A^1	3735
A^2	3900
B	1475
C	1910
D	1340
E	1467
F	1850
G	275
H	1400
I	1032
J	712
K	430
L	2655
N	268
P	3037

2 Tonnen Drehkipper

MACH422

Kapazitäten	Nutzlast	2000 kg
	Gehäuft	1205 litres
	Gestrichen	875 litres
	Wassermmaß	770 litres

Motor

Wassergekühlter Diesel, Yanmar 3TNV82A, 21,1 kW/29 PS (netto) bei 2800 U/min, 3-Zylinder. Direkteinspritzmotor. Max. Drehmoment 87 Nm. Elektrostarter. Stundenzähler, Batterie-Trennschalter, Hochleistungsluftfilter in abschließbarem Motorgehäuse.

Geräuschpegel

Am Fahrerohr 84 LpA, Schallleistungspegel im Umkreis 101 LwA (bis 2000/14/EC)

Antrieb

Hochleistungsgetriebe mit 3 vorwärts, 1 Rückwärtsgang. Unterlastschaltbares Getriebe. 240 mm Kupplung. Zusätzliches Untersetzungsgetriebe.

Geschwindigkeiten	1	4.2 km/h
	2	9.6 km/h
	3	17.8 km/h
	Rückwärts	4.6 km/h

Reifen	255/75 x 15,3
	Belastungs- / Geschwindigkeits-Index 107 A8 Traktorprofil

Bremsen & Achsen

Gekapselte, langlebige, im Ölbad laufende, auf Hinterachse montierte Mehrscheibenbremse, auf alle vier Räder wirkend. Automatische Einstellung für Abnutzung. Handbetätigte Feststellbremse. Hochleistungsachsen mit Planetengetriebe und vollständig schwimmenden Halbachsen.

Kinglink Chassis

Belastungskonformer Vorder- und Hinterrahmen in massiver Stahlkonstruktion. Das Drei-Punkt-Königsgelenk ermöglicht zentrales Knicken und Pendeln zur Verbesserung der Stabilität und Zugkraft, einen besonders engen Wenderadius und hervorragende Manövrierfähigkeit. Zentralschmierpunkt zur Schmierung der oberen Gelenkbolzen vom "Königsgelenk".

Lademulde

Hydraulisch betätigt. Aus 6mm Stahlbodenplatten, nahtlos verschweißt, mit Kastenprofilen verstärkte Kipp- und Muldenkanten um Beschädigungen zu vermeiden. Keine Materialrückstände möglich. Drehmulde auf kugelgelagertem Drehkranz mit hydraulischer Betätigung über Zwillingschwenkzylinder, Schwenkbereich 180°. Eine automatische Verriegelung hält die Mulde in der Mittel Position.

Sitz und Bedienung

Verstellbarer Hängesitz mit Auf- und Abstieg von beiden Seiten. Akustisches Warnsignal bei Stellung "Ein" des Zündschlüssels. Superhelle Warnlichter für alle entscheidenden Funktionen. Elektrische Hupe. Große Pedalbelege, leicht zugängliche Handbremse und Hydraulikhebel.

Zugang zur Wartung

Leicht zu öffnende, verriegelbare Seitenabdeckung ermöglicht leichten Zugang von Bodenhöhe zum Motor und Wartungspunkten, die sich alle auf derselben Seite befinden. Geformte Hydraulik- und Treibstofftanks sind unten an den Seitenteilen des Chassis angebracht und ermöglichen somit Zugang zu den Füllkappen von Bodenhöhe.

Elektrosystem

Der Kabelbaum ist in Leerrohren verlegt und alle elektrischen Teile entsprechen der Wasserbeständigkeits-Spezifikation IP65/67.

Lenkung & Hydraulik

Hydraulische Servolenkung mit Prioritätsventil. Filter ist oben am Tank montiert und von Bodenhöhe aus zugänglich. Kombinierte Ansaug- und Rücklauffiltrierungen für alle Betriebsabläufe. Hydraulische Prüfpunkte serienmäßig angebracht.

Füllmengen	Kraftstoff	24,5 Liter
	Hydraulik	25,0 Liter

Versandvolumen	11 m ³ (mit gefaltet ROPS)
----------------	---------------------------------------

Leergewicht	2020 kg
-------------	---------

Wendekreis	7,5 m
------------	-------

Anhängevorrichtung	Serienmäßig
--------------------	-------------

ROPS

Wo dies gesetzlich erforderlich ist, wird eine ROPS- Ausrüstung serienmäßig mitgeliefert.

Optionen

Vollständige Straßenbeleuchtungs-Ausrüstung
Diebstahlsicherung.

Händler

Thwaites

Thwaites Ltd. Leamington Spa, Warwickshire CV32 7NQ, England
Tel +44 (0)1926 422471 Fax +44 (0)1926 337155
www.thwaitesdumpers.co.uk



Wir behalten uns das Recht vor, die obigen Spezifikationen ohne vorherige Mitteilung zu ändern. In England gedruckt 02/2017