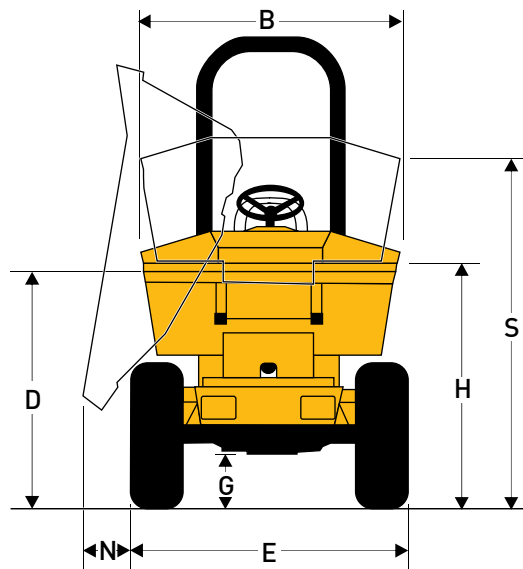
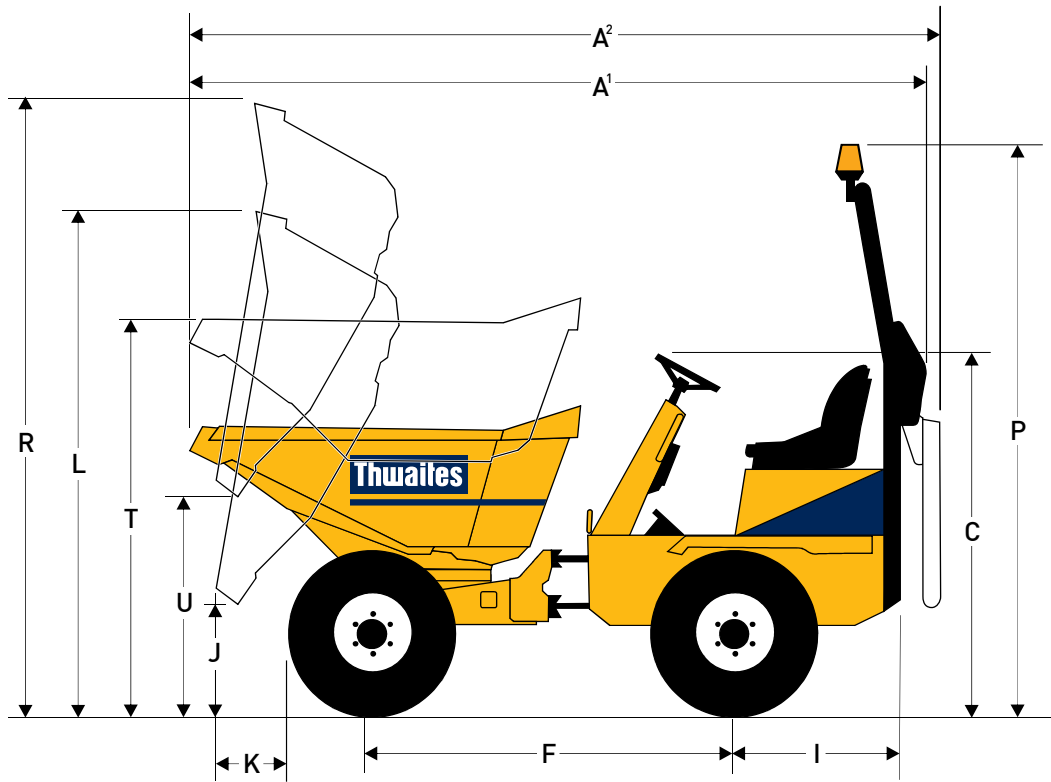


# 2 Tonnen Hochdrehkipper

MACH423



## Abmessungen (mm)

A <sup>1</sup>	3740
A <sup>2</sup>	3905
B	1475
C	1910
D	1463
E	1467
F	1850
G	275
H	1520
I	1032
J	1220
K	422
L	3136
N	316
P	3037
R	3626
S	2012
T	1955
U	1710

Höchstlast; Mulde niedrig - 1290 mm  
 Mulde hoch - 1781 mm

# 2 Tonnen Hochdrehkipper

MACH423

Kapazitäten	Nutzlast	2000 kg
	Gehäuft	1205 litres
	Gestrichen	875 litres
	Wassermmaß	770 litres

## Motor

Wassergekühlter Diesel, Yanmar 3TNV82A, 21,1 kW/29 PS (netto) bei 2800 U/min, 3-Zylinder. Direkteinspritzmotor. Max. Drehmoment 87 Nm. Elektrostarter. Stundenzähler, Batterie-Trennschalter, Hochleistungsluftfilter in abschließbarem Motorgehäuse.

## Geräuschpegel

Am Fahrerohr 84 LpA, Schallleistungspegel im Umkreis 101 LwA (bis 2000/14/EC)

## Antrieb

Hochleistungsgetriebe mit 3 vorwärts, 1 Rückwärtsgang. Unterlastschaltbares Getriebe. 240 mm Kupplung. Zusätzliches Untersetzungsgetriebe.

Geschwindigkeiten	1	4.2 km/h
	2	9.6 km/h
	3	17.8 km/h
	Rückwärts	4.6 km/h

Reifen	255/75 x 15,3
	Belastungs- / Geschwindigkeits-Index 107 A8 Traktorprofil

## Bremsen & Achsen

Gekapselte, langlebige, im Ölbad laufende, auf Hinterachse montierte Mehrscheibenbremse, auf alle vier Räder wirkend. Automatische Einstellung für Abnutzung. Handbetätigte Feststellbremse. Hochleistungsachsen mit Planetengetriebe und vollständig schwimmenden Halbachsen.

## Kinglink Chassis

Belastungskonformer Vorder- und Hinterrahmen in massiver Stahlkonstruktion. Das Drei-Punkt-Königsgelenk ermöglicht zentrales Knicken und Pendeln zur Verbesserung der Stabilität und Zugkraft, einen besonders engen Wenderadius und hervorragende Manövrierfähigkeit. Zentralschmierpunkt zur Schmierung der oberen Gelenkbolzen vom "Königsgelenk".

## Lademulde

Hydraulisch betätigt. Aus 6mm Stahlbodenplatten, nahtlos verschweißt, mit Kastenprofilen verstärkte Kipp- und Muldenkanten um Beschädigung zu vermeiden. Drehmulde auf kugelgelagertem Drehkranz mit hydraulischer Betätigung über Zwillings-Schwenkzylinder, Schwenkbereich 180°. Veränderliche Kipphöhe durch einen Scherenmechanismus. 2 Kontrollhebel: ein Doppelfunktionshebel zum Lademulden kippen und Mulden drehen, und der Zweite um die Höhenverstellung der Mulde zu betätigen.

## Sitz und Bedienung

Verstellbarer Hängesitz mit Auf- und Abstieg von beiden Seiten. Akustisches Warnsignal bei Stellung "Ein" des Zündschlüssels. Superhelle Warnlichter für alle entscheidenden Funktionen. Elektrische Hupe. Große Pedalbelege, leicht zugängliche Handbremse und Hydraulikhebel.

## Zugang zur Wartung

Leicht zu öffnende, verriegelbare Seitenabdeckung ermöglicht leichten Zugang von Bodenhöhe zum Motor und Wartungspunkten, die sich alle auf derselben Seite befinden. Geformte Hydraulik- und Treibstofftanks sind unten an den Seitenteilen des Chassis angebracht und ermöglichen somit Zugang zu den Füllkappen von Bodenhöhe.

## Elektrosystem

Der Kabelbaum ist in Leerrohren verlegt und alle elektrischen Teile entsprechen der Wasserbeständigkeits-Spezifikation IP65/67.

## Lenkung & Hydraulik

Hydraulische Servolenkung mit Prioritätsventil. Filter ist oben am Tank montiert und von Bodenhöhe aus zugänglich. Kombinierte Ansaug- und Rücklauffiltrierungen für alle Betriebsabläufe. Hydraulische Prüfpunkte serienmäßig angebracht.

Füllmengen	Kraftstoff	24,5 Liter
	Hydraulik	25,0 Liter

Versandvolumen	11 m <sup>3</sup> (mit gefaltet ROPS)
----------------	---------------------------------------

Leergewicht	2280 kg
-------------	---------

Wendekreis	7,5 m
------------	-------

Anhängevorrichtung	Serienmäßig
--------------------	-------------

## ROPS

Wo dies gesetzlich erforderlich ist, wird eine ROPS- Ausrüstung serienmäßig mitgeliefert.

## Optionen

Vollständige Straßenbeleuchtungs-Ausrüstung. Diebstahlsicherung.

Händler

# Thwaites

Thwaites Ltd. Leamington Spa, Warwickshire CV32 7NQ, England  
Tel +44 (0)1926 422471 Fax +44 (0)1926 337155  
www.thwaitesdumpers.co.uk



Wir behalten uns das Recht vor, die obigen Spezifikationen ohne vorherige Mitteilung zu ändern. In England gedruckt 02/2017