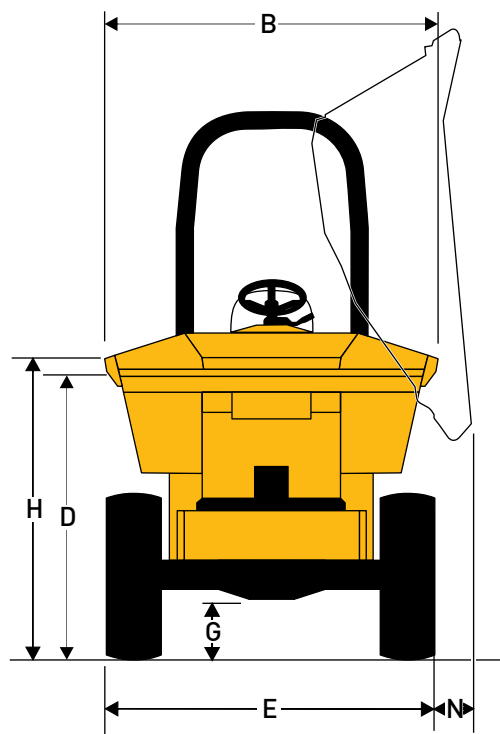
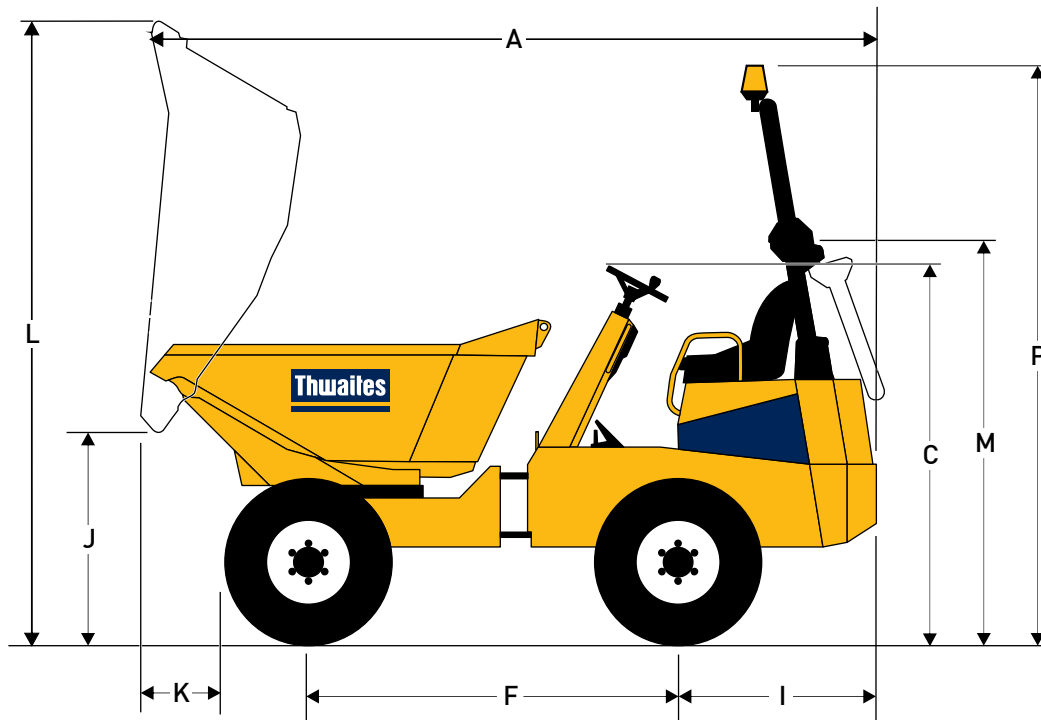


# 6 Tonnen Drehkipper

MACH664



Abmessungen  
(mm)

A	4780
B	2280
C	2230
D	1670
E	2240
F	2480
G	370
H	1850
I	1200
J	1100
K	550
L	3694
M	2230
N	100
P	3300

# 6 Tonnen Drehkipper

**MACH664**

<b>Kapazitäten</b>	Nutzlast:	6000 kg
	Gehäuft	3150 Liter
	Gestrichen	2550 Liter
	Wassermaß	1650 Liter

## Motor

Wassergekühlter Turbodiesel, Perkins Serie 1104 D 70 kW / 94 PS brutto bei 2200 U/min, 4-Zylinder. Direkteinspritzmotor. Max. Drehmoment 392 Nm. Elektrostarter. Stundenzähler, Batterie-Trennschalter, Hochleistungsluftfilter in abschließbarem Motorgehäuse. Stife IIIA Konform.

## Geräuschpegel

Am Fahrerohr 84 LpA, Schallleistungspegel im Umkreis 102 LwA (bis 2000/14/EC)

## Antrieb

Drehmomentwandler mit 4-Gang Vorwärts- und Rückwärts-Lastschaltgetriebe Powershift. Die Schaltung der Gänge und der Fahrriechung erfolgt über den Fahrhebel der sich an der Lenksäule befindet.

<b>Geschwindigkeiten</b>	Vor- und Rückwärts	
	1	4.8 km/h
	2	8.6 km/h
	3	15.6 km/h
4	27.7 km/h	

<b>Reifen</b>	405/70 x 20
	Belastungs- / Geschwindigkeits-Index 142 A8
	Track grip tread

## Bremsen und Achsen

An beiden Achsen gekapselte und im Ölbad laufende Zweikreis-Mehrscheibenbremsen mit automatischer Nachstellung bei Verschleiss. Handbetätigte Feststellbremse. Mittels Ölbad geschmierte Schwerlastachsen mit Steckachsen und Planeten-Untersetzungs-Endantrieben.

## Fahrgestell mit Königsgelenk-Verbindung

Vorderer und hinterer Rahmen in massiver hochbelastbarer Stahlkonstruktion. Die Verbindung mittels Drei-Punkt-Königsgelenk ermöglicht zentrales Knicken und Pendeln für optimale Stabilität und Zugkraft. Ein einziger zentraler Schmierpunkt zur Schmierung der oberen Gelenkbolzen vom "Königsgelenk".

## Lademulde

Aus 8 mm Stahlblech in Vollschweissung ausgeführt und mit Kastenprofil verstärkt, verleiht maximale Festigkeit und minimiert Schäden an der Mulde. Kein Festsitzen von Fördergut. Drehkopf auf kugelgelagerter Drehscheibe mit Drehantrieb für eine 180° Drehung mittels Doppel-Schwenkzylinder, bedient durch einen 2-achsigen Dual-Schalthebel. Bei Fahrt hält ein automatisches Sicherheitsschloss die Mulde in zentraler Position fest.

## Fahrersitz und Bedienung

Verstellbarer Hängesitz mit Auf- und Abstieg von beiden Seiten. Akustisches Warnsignal bei Stellung "Ein" des Zündschlüssels. Superhelle Warnlichter für alle entscheidenden Funktionen. Elektrische Hupe. Große Pedalbelege, leicht zugängliche Handbremse und Hydraulikhebel.

## Zugang zur Wartung

Leicht zu öffnende, verriegelbare Seitenabdeckung ermöglicht leichten Zugang von Bodenhöhe zum Motor und Wartungspunkten, die sich alle auf derselben Seite befinden. Hintere Chassisverkleidung kann auf Halter zurückgeklappt werden. Weitere Wartungszugangstür zur Batterie. Geformte Hydraulik- und Treibstofftanks sind unten an den Seitenteilen des Chassis angebracht und ermöglichen somit Zugang zu den Füllkappen von Bodenhöhe.

## Elektrosystem

Der Kabelbaum ist in Leerrohren verlegt und alle elektrischen Teile entsprechen der Wasserbeständigkeits-Spezifikation IP65/67

## Lenkung und Hydraulik

Eine Einfach-Zahnradpumpe versorgt alle hydraulischen Funktionen eingeschlossen die Prioritäts-Servolenkung. Auf der Oberseite des Tanks, vom Boden aus erreichbar, befindet sich der Filter. Hydraulik-Testanschluss ist serienmässig vorhanden.

<b>Füllmengen</b>	Kraftstoff	70 Liter
	Hydraulik	70 Liter

<b>Versandvolumen</b>	24.2 m <sup>3</sup> (ohne ROPS)
-----------------------	---------------------------------

<b>Leergewicht</b>	4340 kg
--------------------	---------

<b>Wendekreis</b>	12,0 m
-------------------	--------

<b>Anhängavorrichtung</b>	Serienmässig
---------------------------	--------------

## ROPS

Wo dies gesetzlich erforderlich ist, wird eine faltbarer ROPS Überrollbügel serienmässig mitgeliefert.

## Optionen

ROPS/FOPS Bügel mit Schutzdach. Blinklicht. Vollständige Straßenbeleuchtungs-Ausrüstung. Diebstahlsicherung.

Händler



Thwaites Ltd. Leamington Spa, Warwickshire CV32 7NQ, England  
Tel +44 (0)1926 422471 Fax +44 (0)1926 337155  
www.thwaitesdumpers.co.uk



Wir behalten uns das Recht vor, die obigen Spezifikationen ohne vorherige Mitteilung zu ändern.  
In England gedruckt 02/2017