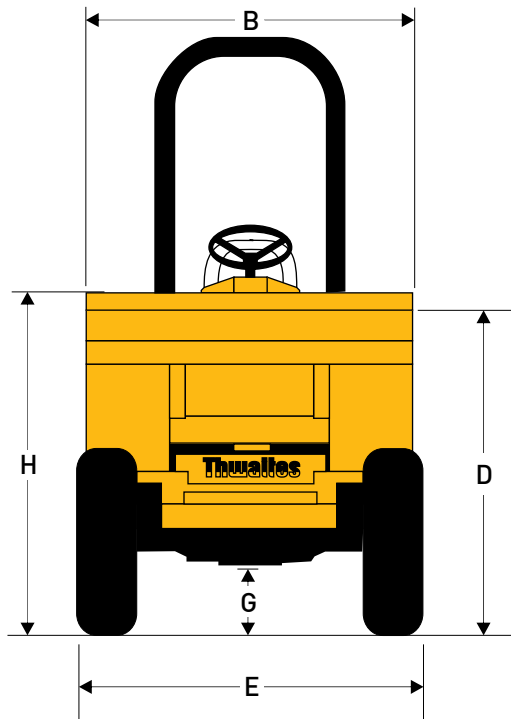
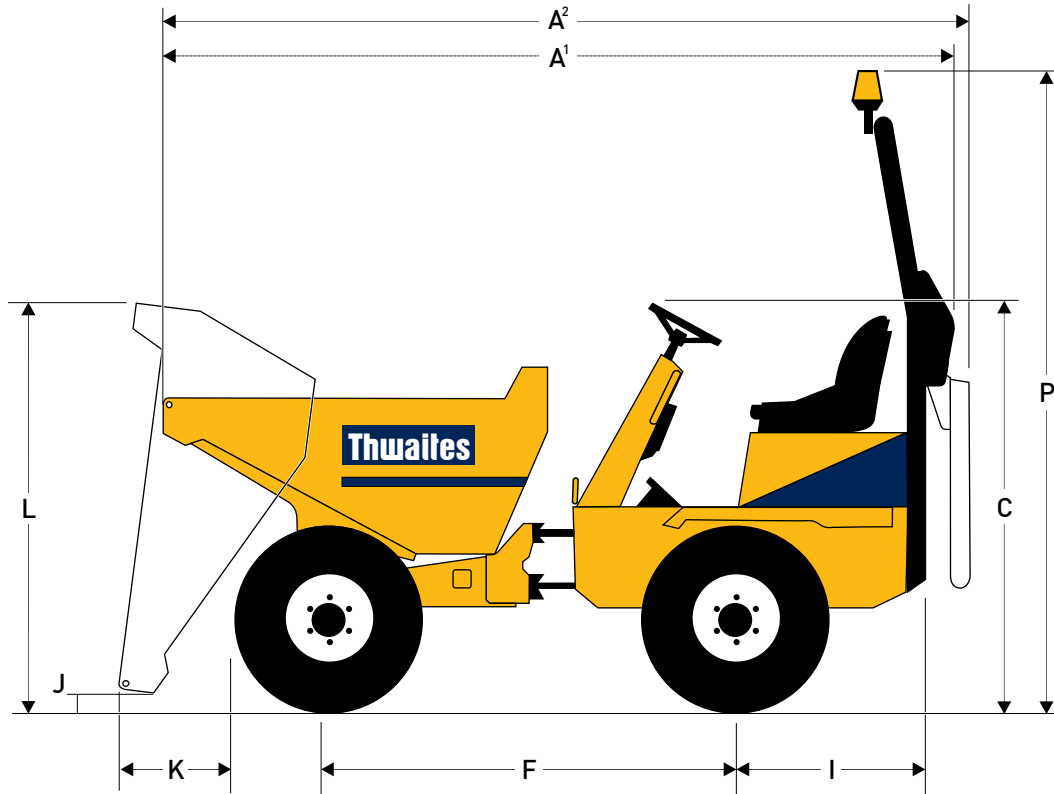


# 2 Toneladas Frontal

MACH420



### Dimensiones (mm)

A <sup>1</sup>	3595
A <sup>2</sup>	3660
B	1475
C	1910
D	1330
E	1467
F	1850
G	275
H	1415
I	1032
J	262
K	620
L	1985
P	3037

# 2 Toneladas Frontal

MACH420

Capacidades	Carga útil	2000 kg
	Colmada	1240 litros
	Rasa	970 litros
	Agua	850 litros

## Motor

Yanmar 3TNV82A, con potencia al freno de 21,1 kW/29 CV (neto) a 2800 rpm, diésel por inyección directa de 3-cilindros y refrigerado por agua. Potencia máxima 87 Nm. Arranque eléctrico. Contador por hora, interruptor de aislamiento de batería y limpiador por aire ciclónico fuerte colocados en el compartimiento de cierre del motor.

## Niveles de ruido

84 LpA al operador, nivel de potencia acústica en el aire de 101 LwA (de acuerdo con 2000/14/CE).

## Transmisión

Caja de cambios reforzada, con 3 velocidades de toma constante que permiten su selección en carga para el movimiento adelante y velocidad. Engranajes de acero tratado al cromo-níquel. Embargue ampliamente dimensionado (240 mm de diámetro). Caja transfer con reductor de engranajes.

Velocidades	1	4.2 km/h
	2	9.6 km/h
	3	17.8 km/h
	Reversa	4.6 km/h

Neumáticos	255/75 x 15,3
	Índice de carga / velocidad 107 A8
	Banda de rodadura de agarre

## Frenos y ejes

Sistema de frenos multidiscos en baño de aceite incorporado en el eje posterior y efectivo en las cuatro ruedas. Ajuste automático de desgaste. Freno de aparcamiento manual. Robustos ejes con reducción epicicloidial y ejes de palieres totalmente flotantes.

## Chasis Kinglink

Los chasis frontal y posterior están contruidos con chapa de acero plegada de sección profunda, con tres puntos 'Kinglink' de articulación, que proporcionan una articulación y oscilación centrales del chasis para mejor estabilidad, tracción y seguridad. Se facilita un punto remoto de engrasado para la lubricación del bulón superior de articulación 'Kinglink'.

## Cajón

Accionado hidráulicamente. Construido en su base con chapa de acero de 5 mm y con refuerzos de perfil cuadrado en el frente y por las partes laterales, está diseñado para conseguir la mayor resistencia y minimizar los daños por impacto. Sin obstáculos para los materiales.

## Asientos y controles

Asiento de muelles ajustable, accesible por ambos lados. Dispositivo acústico de advertencia cuando la llave de encendido está en posición "on". Bocina eléctrica. Luces de advertencia superbrillantes para todas las funciones principales. Pedales de gran tamaño, con freno de mano y controles hidráulicos al alcance de la mano.

## Acceso para mantenimiento

Cubierta de cierre de 3 caras para facilitar el acceso desde el suelo a los puntos de mantenimiento del motor, todos ellos colocados en la misma cara. Depósitos moldeados de diésel y hidráulicos se colocan en la parte baja de los miembros laterales del chasis, permitiendo acceso a los tapones de llenado desde el suelo.

## Sistema eléctrico

Los arneses protegidos por cables y todos los componentes eléctricos son resistentes al agua de acuerdo con las normas IP65 y 67.

## Dirección y sistema hidráulico

Servodirección con prioridad hidráulica. Filtro montado en la parte superior del depósito, accesible desde el suelo. Succión y filtrado de retorno combinados para todos los servicios. Punto hidráulico para comprobaciones montado como estándar.

Capacidades de los depósitos	Combustible	24.5 litros
	Hidráulico	25,0 litros

Cubicaje para transporte	10,6 m³ (con ROPS plegado)
--------------------------	----------------------------

Peso vacío	1900 kg
------------	---------

Diámetro de giro	7.5 m
------------------	-------

Gancho del remolque	Estándar
---------------------	----------

## ROPS

En los mercados donde sea un requisito legal, se coloca una barra ROPS como estándar.

## Opciones

Luz rotativa. Equipo completo de luces para la carretera. Dispositivo antirrobo.

Distribuidor

# Thwaites

Thwaites Ltd. Leamington Spa, Warwickshire CV32 7NQ, England  
Tel +44 (0)1926 422471 Fax +44 (0)1926 337155  
www.thwaitesdumpers.co.uk



Nos reservamos el derecho de variar las especificaciones anteriores sin previo aviso. Impreso en Inglaterra 02/2017