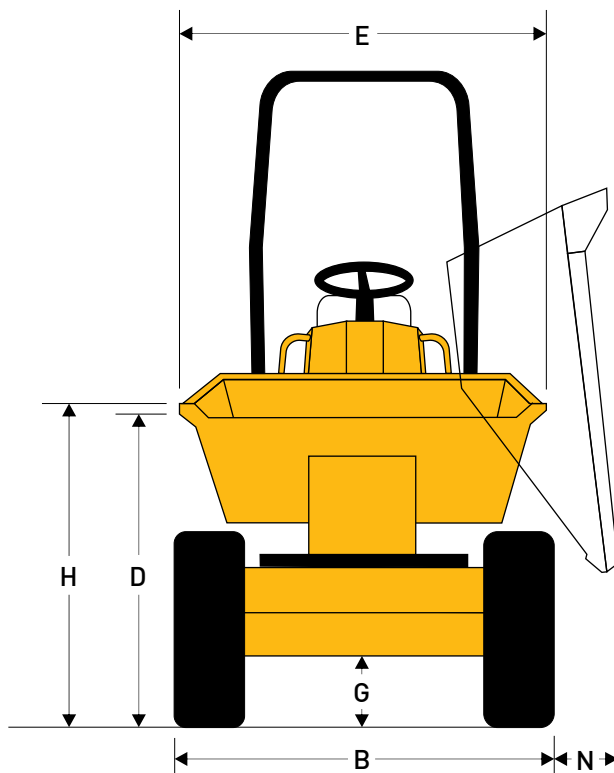
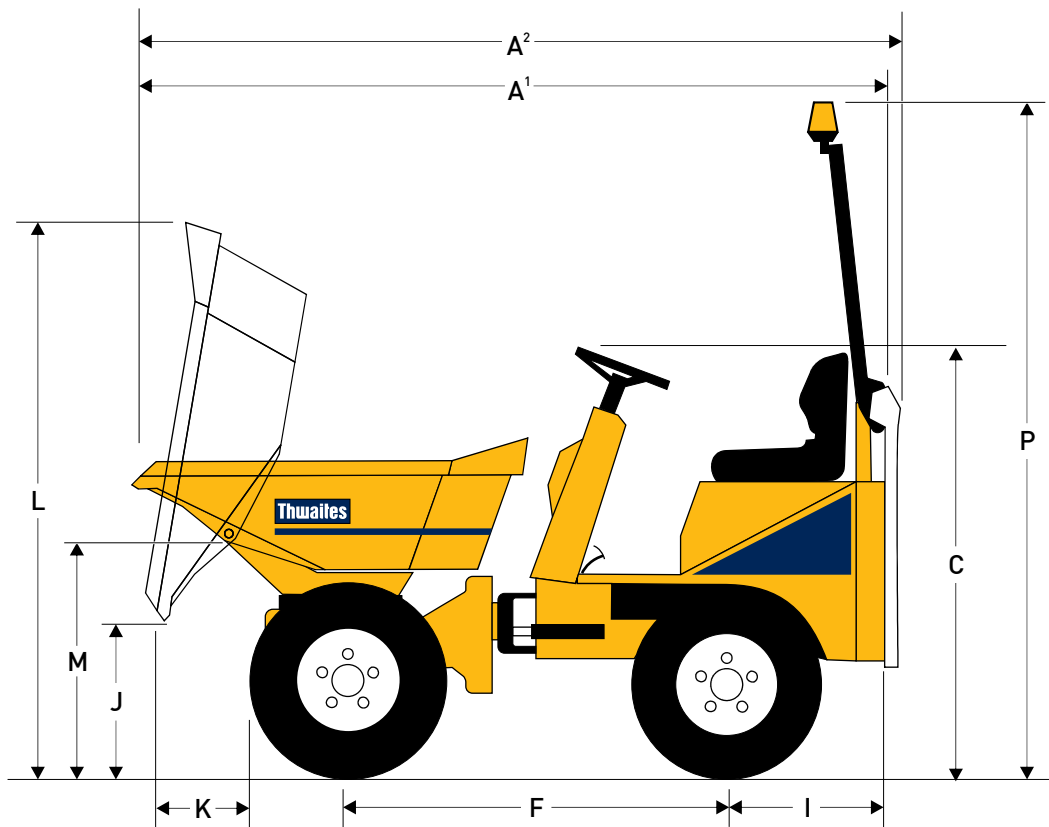


# 1.5 Tonne Drehkipper Hydrostatisch

MACH203



Abmessungen  
(mm)

A <sup>1</sup>	3097
A <sup>2</sup>	3257
B	1300
C	1773
D	1286
E	1300
F	1600
G	274
H	1328
I	654
J	651
K	442
L	2270
M	901
N	177
P	2860

# 1.5 Tonne Drehkipper Hydrostatisch

MACH203

Kapazitäten	Nutzlast	1500 kg
	Gehäuft	800 Liter
	Getrichen	600 Liter
	Wassermmaß	520 Liter

## Motor

Wassergekühlter 3-Zylinder Diesel. Yanmar 3TNV76, 15,9 kW/ 21,4 PS (netto) bei 2.800 U/Min. Max. Drehmoment 66,4 Nm. Elektrostarter mit Sicherheits-Zylinderschloß, großdimensionierter zyklonischer Luftfilter im schließbaren Motorraum positioniert.

## Geräuschpegel

Am Fahrerohr 84 LpA, Schallleistungspegel im Umkreis 101 LwA (nach EG-Norm 2000/14/EC)

Geschwindigkeiten	Vor-u. Rückwärts	0-12 km/h
-------------------	------------------	-----------

Reifen	Serienmäßig
	10.0/75 x 15.3
	8 Ply
	Traktorprofil

## Bremsen

Automatisches, ausfallsicheres Bremssystem in den Hinterradantriebsmotoren..

## Chassis

Belastungskonformer Vorder- und Hinterrahmen in Stahlkonstruktion. Mit Knick-Pendel-Gelenk zur optimalen Stabilität und Zugkraft.

## Antriebssystem

Hydrostatische, variable Verstellpumpe versorgen 4-Rädermotoren mit „Twin-Lock“ System, mit der gleichmäßige, auf alle 4-Räder verteilte Antriebsleistung gewährleistet wird.

## Lademulde

Hydraulisch betätigt. Aus 4 mm Stahlbodenplatte, nahtlos verschweißt, mit Kastenprofilen verstärkte Kipp- und Muldenkanten um Beschädigungen zu vermeiden. Keine Materialrückstände möglich. Drehmulde auf kugelgelagertem Drehkranz mit hydraulischer Betätigung über Zwillingschwenkzylinder, Schwenkbereich 180°. Eine automatische Verriegelung hält die Mulde in der Mittel Position.

## Sitz & Bedienung

Beschleunigen mit Gaspedal. Verstellbarer Komfortsitz. Auf- und Abstieg beiderseitig. Akustisches Warnsignal bei Stellung "Ein" des Zündschlüssels. Superhelle Warnlichter für alle entscheidenden Funktionen. Betriebsanleitung in Vertiefung an der Abdeckung vom Bedienungshebel befestigt.

## Wartungszugang

Leicht zu öffnender verriegelbare Seitenabdeckung ermöglicht leichten Zugang in Bodenhöhe zu Motor und Wartungspunkten.

## Elektrosystem

Der Kabelbaum ist in Leerrohren verlegt und alle elektrischen Teile entsprechen der Wasserbeständigkeits- Spezifikation IP65/67.

## Lenkung & Hydraulik

Hydrostatische Servolenkung. Rücklaufilter für alle Betriebsabläufe und großer Ansaugfilter im Tank, um Absicherung des Hydraulikkreislaufs zu gewährleisten. Hydraulische Prüfpunkte serienmäßig angebracht.

Füllmengen	Kraftstoff	21 Liter
	Hydraulik	20 Liter

Versandmaße	7,5 m (mit gefaltetem ROPS)
-------------	-----------------------------

Leergewicht	1355 kg
-------------	---------

Wendekreis	6 m
------------	-----

## ROPS/Blinklicht

Faltbare ROPS-Ausrüstung und Blinklicht serienmäßig mitgeliefert.

## Optionen

Vollständige Straßenbeleuchtungs-Ausrüstung. Rückfahralarm. Anhängavorrichtung. Sandreifen.

Händler



Thwaites Ltd. Leamington Spa, Warwickshire CV32 7NQ, England  
 Tel +44 (0)1926 422471 Fax +44 (0)1926 337155  
 www.thwaitesdumpers.co.uk



Wir behalten uns das Recht vor, die obigen Spezifikationen ohne vorherige Mitteilung zu ändern. In England gedruckt 08/2017