

T350 3,5-Tonnen-Drehkipper

HAUPTMERKMALE UND VORTEILE – MACH2074



Der Thwaites T350 Drehkipper (Stufe V) wird unter Berücksichtigung der Bedürfnisse von Bauunternehmern und Maschinenvermietern hergestellt: Er gewährleistet die Sicherheit des Fahrers, reduziert Unfallrisiken auf der Baustelle und verbessert die Leistung. Angetrieben von einem Yanmar-Motor mit 33,3 kW, der für optimale Traktion ein Drehmoment von 142 Nm liefert, verfügt dieser Kipper über ein hydrostatisches Getriebe, das seine Bedienung sehr einfach und unkompliziert macht.

Diese stabile und robuste Maschine hat eine vollverschweißte Mulde aus 5 mm starkem Stahlblech, verstärkt mit Kastenprofilen am Muldenmaul und den Seiten, um Schäden an der Mulde zu minimieren. Die drehbare Mulde ermöglicht eine 90°-Drehung nach links und rechts, was der Maschine leichteren Zugang zu Kipplasten in beengten Bereichen verschafft. Dadurch hat der Bediener eine bessere Kontrolle über die Maschine und das Unfallrisiko auf der Baustelle wird minimiert.

Jeder T350 Drehkipper wird serienmäßig mit einer federbetätigten, hydraulisch gelüfteten Handbremse (SAHR), einem ROPS-Bügel, einer Zugvorrichtung, Voll-LED-Scheinwerfern mit Tagfahrlicht, LED-Blinkleuchte und einem Rückfahralarm geliefert. Zu den optionalen Extras gehören Außenspiegel, Anzeige für lockere Radmuttern, GPS-Tachometer und Trackunit.

Marktführender Wiederverkaufswert bei einfacher Wartung und Pflege.

Sicher, vorschriftsmäßig und wettbewerbsfähig.



Scannen Sie diesen QR-Code mit Ihrem Smartphone, um mehr zu erfahren



Thwaites

Thwaites Ltd, Leamington Spa,
Warwickshire, CV32 7NQ, England
Tel. +44 (0) 1926 422471

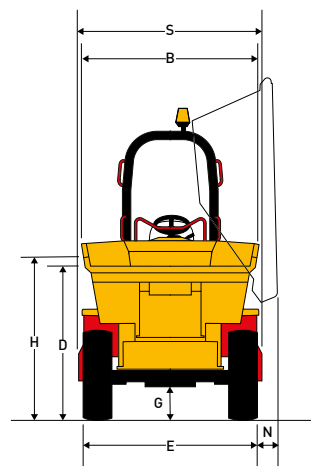
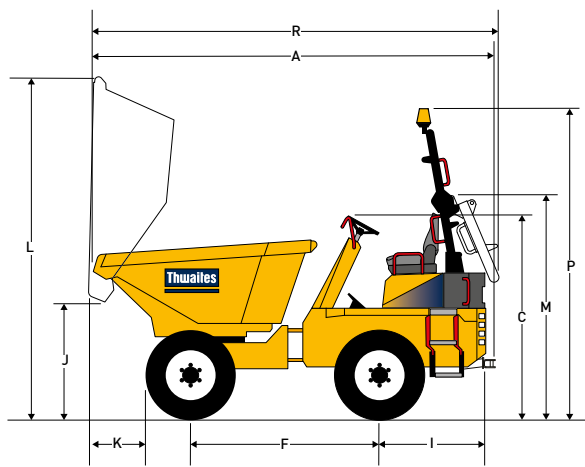
www.thwaitesdumpers.co.uk



PACK ES AN.

T350 3,5-Tonnen-Drehkipper

ABMESSUNGEN UND TECHNISCHE DATEN – MACH2074



(mm)

A	4037	L	3352
B	1770	M	2297
C	2112	N	242
D	1507	P	3288
E	1750	R	4050
F	1978	S	1850
G	279		
H	1617		
I	1111		
J	1205		
K	491		

Gewicht	Unbeladen	3020 kg
	Versandgewicht	2910 kg

Fassungsvermögen	Max. sichere Last	3500 kg
	Gehäuft	1870 Liter
	Flach	1480 Liter
	Wasser	1015 Liter

Motor

- › Yanmar 3TNV86CHT, wassergekühlter 3-Zylinder-Common-Rail-Turbo-Dieselmotor, mit Direkteinspritzung und DPF
- › Leistung 33,3 kW/45,6 PS bei 2600 min⁻¹
- › Drehmoment 142 Nm

Geräuschpegel

- › Am Ohr des Bedieners 84 LpA/Luftschallpegel 101 LwA

Getriebe

- › Hydrostatisch mit hohem/niedrigem Drehzahlbereich, Fahrtrichtungshebel und Tippvorrichtung am Lenkstock montiert.

Getriebestufen	Vorwärts und rückwärts	
	Niedrig	0-8,8 km/h
	Hoch	0-23,8 km/h

Bremsen und Achsen

- › Völlig geschlossene Mehrscheibenbremse im Ölbad an der Hinterachse, selbstnachstellend
- › Handbetätigte Feststellbremse (SAHR)

Kinglink-Chassis

- › Aus abgekantetem Stahlblech, mit Dreipunkt-Kinglink für Wendigkeit und Oszillation und somit mehr Stabilität, Traktion und Sicherheit auf der Baustelle

Lademulde

- › Hydraulisch betätigt, rundum aus 6 mm starkem Stahlblech
- › Muldenmaul und -seiten mit Kastenprofilen verstärkt
- › Um 180° drehbare Mulde

Sitz und Bedienelemente

- › Verstellbarer, gefederter Sitz mit Sicherheitsgurt in Warnfarbe
- › LED-Warnleuchten für alle wichtigen Funktionen

Servicezugang

- › Verschließbare Motorabdeckung für Servicepunkte am Boden
- › Hintere Zugangsklappe für Batterie, Stromverteilungsplatte und Luftfilter

Elektrische Anlage

- › Sicherungs- und Relais tafeln in leicht zugänglichen Positionen
- › Alle elektrischen Komponenten wasserdicht nach IP67

Lenkung und Hydraulik

- › Hydraulische Servolenkung
- › Rücklauffiltration für alle Verbraucher
- › Hydraulik-Prüfpunkt serienmäßig

Füllmengen	Kraftstoff	44 Liter
	Hydrauliköl	44 Liter

Wendekreis	8,00 m
-------------------	--------

Serienmäßige Ausstattung

- › Voll-LED-Scheinwerfer mit Tagfahrlicht
- › Kamera und in die Instrumententafel integrierter Monitor
- › Orangefarbige LED-Blinkleuchte
- › Lüfterschutzgitter
- › Rückfahralarm

Optionale Ausstattung

- › Außenspiegel
- › GPS-Tachometer
- › Anzeige für lockere Radmuttern
- › Sitzheizung

Thwaites

Thwaites Ltd. Leamington Spa,
Warwickshire, CV32 7NQ. England
Tel. +44 (0) 1926 422471

www.thwaitesdumpers.co.uk



Die Abbildungen sind repräsentativ, spezifische Details oder Ausstattungen können jedoch je nach Land variieren. Wir behalten uns das Recht vor, technische Daten ohne vorherige Ankündigung zu ändern. 11/2021